



2021

AKSESUAR

KATALOGU

DNOX[®]

Quality

index

Konik Özel Seri	04
Vega Özel Seri	06
Diamond Serisi	08
Bianco Serisi	10
Yale Serisi	12
Mira Sresi	14
Neux Serisi	16
Velux Serisi	18
Ivory Serisi	20
Design Serisi	22
Gusto Serisi	24
Dolce Eko Seri	27
Köşe Süngerlikler	28
Şampuanlıklar	30
Raf Havluluk- Tutamaklar	31
Engelli Serisi	32
Klozet Fırçası	33
Çöp Kovaları	33
Kağıt Havluluk	34
Sıvı Sabunluk	34
Islak Hacim Ekipmanları	35

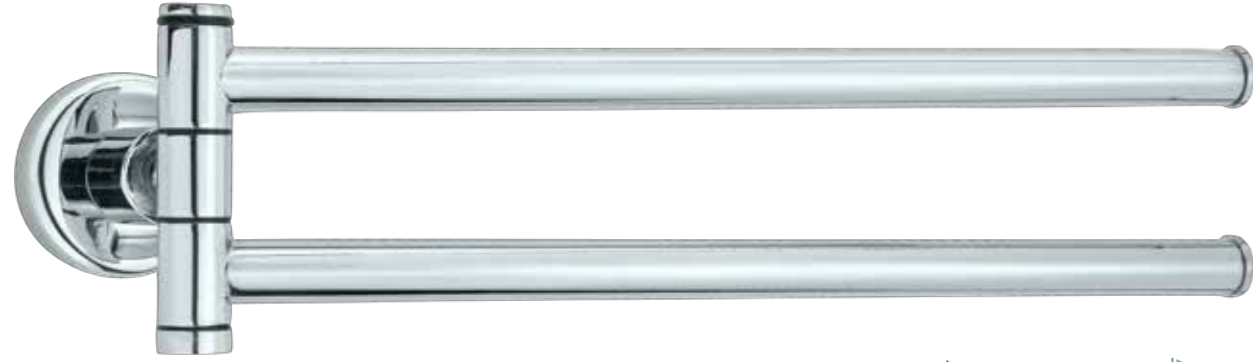
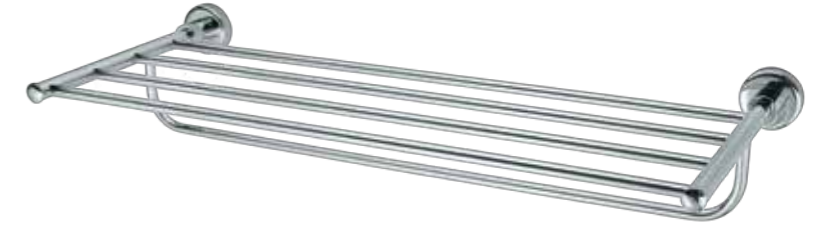
ÖZEL AKSESUAR SERİSİ

Yüksek kalitede Pirinç

KONİK • VEGA



Etajer
KS009317.00
TLSabunluk
KS007196.50
TLDiş Fırçalık
KS008_D196.50
TLKapaklı Kağıtlık
KS002205.00
TLYuvarlak Havluluk
KS006153.00
TLUzun
Havluluk
KS005319.00
TLİkili Askılık
KS001104.00
TLİkili Döner
Havluluk
KS010415.00
TLRaf Havluluk
KS011516.00
TLYedekli
Tuvalet Kağıtlığı
K5004224.00
TLDestekli
Raf Havluluk
KS011517.00
TL

İkili Döner Havluluk
VG014 331.50 TLSabunluk
VG009 156.00 TLDış Firçalık
VG011_D 156.00 TLYuvarlak Havluluk
VG008 121.00 TLKapaklı
Kağıtlık
VG004 164.00 TLUzun
Havluluk
VG007 253.50 TLTekli Askılık
VG001 74.00 TLRaf Havluluk
VG013 516.00 TLSabunluk
VG012 255.00 TLÜçlü Askılık
VG003 165.00 TLİkili Askılık
VG002 125.00 TL

DNOX®

Quality

DIAMOND Serisi

ZAMAK

BANYO AKSESUARLARI

DIAMOND
Serisi



Etajer
A11101

K. Adedi: 10

160.00 TL



Sabunluk
A11102

90.00 TL

K. Adedi: 16

Diş Firçalık
A11103

90.00 TL

K. Adedi: 16



Yuvarlak Havluluk
A11107

91.00 TL

K. Adedi: 8



Kapaklı Kağıt
Havluluk
A11110

90.00 TL

K. Adedi: 12

DNOX® DIAMOND Serisi



Uzun
Havluluk
A11106

K. Adedi: 10

117.00 TL

İkili Askılık
A11108

88.00 TL

K. Adedi: 50



Tekli Askılık
A11119

46.00 TL

K. Adedi: 50



Kapaklı Kağıtlık
A11105

80.00 TL

K. Adedi: 16

PIRİNÇ



Etajer
A12101

K. Adedi: 5

145.00 TL



Sabunluk
A12101

95.00 TL

K. Adedi: 16

Dış Fırçalık
A12103

95.00 TL

K. Adedi: 14



Uzun
Havluluk
A12106

K. Adedi: 10

150.00 TL



İkili Askılık
A12108

70.00 TL

K. Adedi: 50



Yuvarlak Havluluk
A12107

100.00 TL

K. Adedi: 8

Kapaklı Kağıt
Havluluk
A12110

99.00 TL

K. Adedi: 12



Kağıtlık
A12104

72.00 TL

K. Adedi: 24



Kapaklı Kağıtlık
A12105

95.00 TL

K. Adedi: 16



Tekli Askılık
A11102

62.00 TL

K. Adedi: 16

Kağıt Havluluk
A12109

82.00 TL

K. Adedi: 12





Etajer
A13401

K. Adedi: 5

110.00 TL



Sabunluk
A13402

78.00 TL

K. Adedi: 16



Diş Fırçalık
A13403

78.00 TL

K. Adedi: 14



Kağıtlık
A13404

65.00 TL

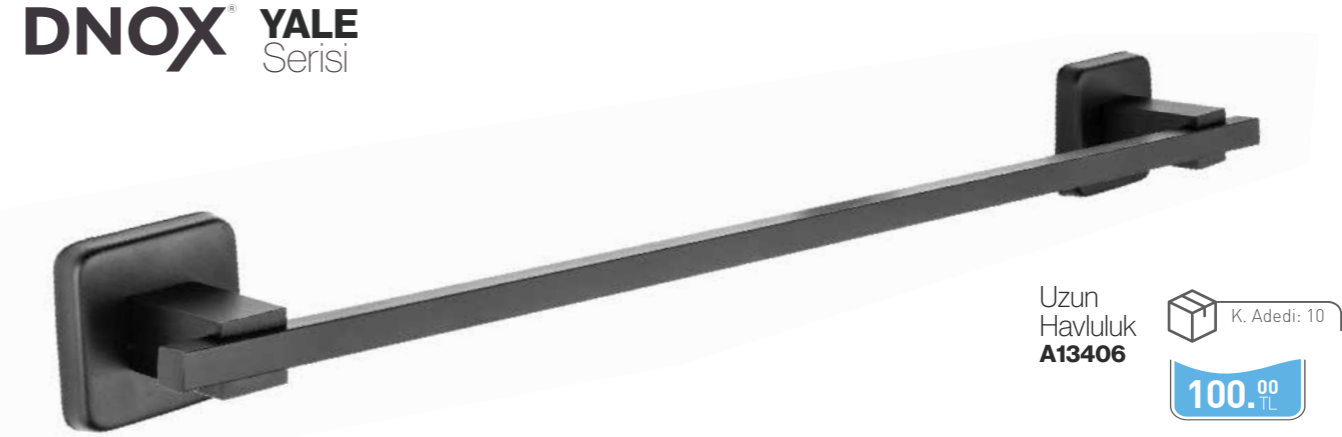
K. Adedi: 16



Yuvarlak Havluluk
A13407

72.00 TL

K. Adedi: 8



Uzun
Havluluk
A13406

K. Adedi: 10

100.00 TL



İkili Askılık
A13408

49.00 TL

K. Adedi: 50



Tekli Askılık
A13419

45.00 TL

K. Adedi: 50



Kağıt Havluluk
A13409

70.00 TL

K. Adedi: 12



Etajer
A13801

K. Adedi: 12

105.00
TL



Uzun
Havluluk
A13806

K. Adedi: 15

90.00
TL



Sabunluk
A1302

75.00
TL

K. Adedi: 16

Diş Fırçalık
A1303

75.00
TL

K. Adedi: 20



İkili Askılık
A13808

55.00
TL

K. Adedi: 50



Tekli Askılık
A13819

47.00
TL

K. Adedi: 50



Havluluk
A13807

75.00
TL

K. Adedi: 15



Kağıtlık
A13804

69.00
TL

K. Adedi: 20



Kağıt
Havluluk
A13809

75.00
TL

K. Adedi: 12

ZAMAK



Etajer
A14101

K. Adedi: 5

145.00 TL



Uzun
Havluluk
A14106

K. Adedi: 10

136.00 TL



Sabunluk
A14102

93.00 TL

K. Adedi: 16

Diş Fırçalık
A14103

93.00 TL



K. Adedi: 14



Yuvarlak
Havluluk
A14107

105.00 TL

K. Adedi: 8



İkili Askılık
A14108

64.00 TL

K. Adedi: 50

Kağıtlık
A14104

85.00 TL

K. Adedi: 24



Kapaklı Kağıtlık
A14105

115.00 TL

K. Adedi: 16



Kağıt Havluluk
A14109

120.00 TL

K. Adedi: 12



PIRİNÇ



Etajer
A19101

K. Adedi: 5
228.00 TL



Uzun
Havluluk
A19106

K. Adedi: 10
180.00 TL



Sabunluk
A19102

105.00 TL

K. Adedi: 16

Dış Fırçalık
A19103

105.00 TL



K. Adedi: 14

Kapaklı Kağıtlık
A19105

95.00 TL



K. Adedi: 16



Kağıtlık
A19104

125.00 TL

K. Adedi: 16



Yuvarlak Havluluk
A19107

152.00 TL

K. Adedi: 8

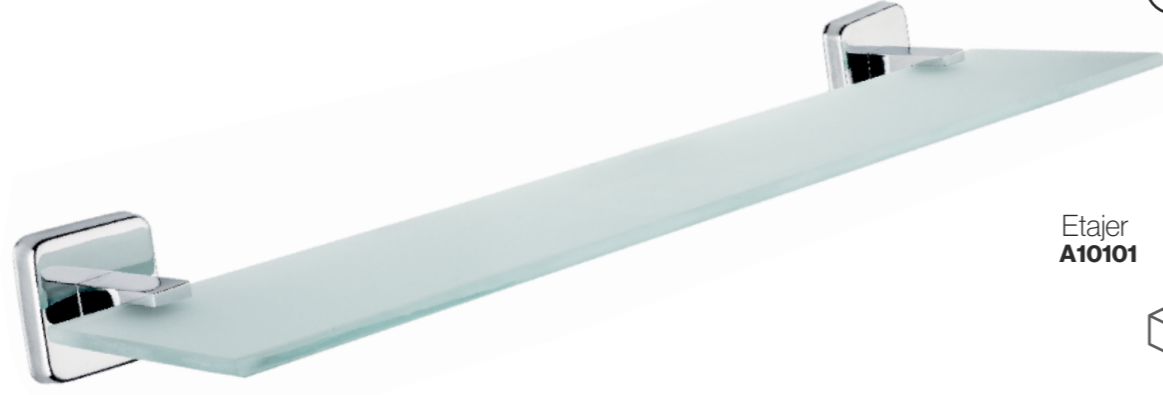
İkili Askılık
A19108

82.00 TL



K. Adedi: 50

PİRİNÇ



Etajer
A10101

160.00 TL

K. Adedi: 10



Uzun Havluluk
A10106

191.00 TL

K. Adedi: 10



Sabunluk
A10102

125.00 TL

K. Adedi: 16

Diş Fırçalık
A10103

125.00 TL

K. Adedi: 14



İkili Askılık
A10108

81.00 TL

K. Adedi: 50



Tekli Askılık
A10119

70.00 TL

K. Adedi: 50

Kağıtlık
A10104

119.00 TL

K. Adedi: 16



Yuvarlak Havluluk
A10107

145.00 TL

K. Adedi: 8



Kağıt Havluluk
A10109

150.00 TL

K. Adedi: 12



304 PASLANMAZ



Etajer
A16101

K. Adedi: 12
73.00 TL



Uzun
Havluluk
A16106

K. Adedi: 15
78.00 TL



Sabunluk
A16102

47.00 TL

K. Adedi: 16

Diş Fırçalık
A16103

47.00 TL

K. Adedi: 20



İkili Askılık
A16108

40.00 TL

K. Adedi: 50



Kağıtlık
A16104

45.00 TL

K. Adedi: 20



Yuvarlak
Havluluk
A16107

56.00 TL

K. Adedi: 15



Kapaklı
Kağıtlık
A16105

56.00 TL

K. Adedi: 20



Kapaksız
Kağıt Havluluk
A16109

59.00 TL

K. Adedi: 12



Tekli Askılık
A16119

35.00 TL

K. Adedi: 50

PIRİNÇ



Etajer
A15101

K. Adedi: 5

126.00 TL



Uzun
Havluluk
A15106

K. Adedi: 10

130.00 TL



Sabunluk
A15102

79.00 TL

K. Adedi: 16

Diş Fırçalık
A15103

79.00 TL

K. Adedi: 14



Yuvarlak
Havluluk
A15107

99.00 TL

K. Adedi: 8



İkili Askılık
Moon
A15108

55.00 TL

K. Adedi: 50



Kağıtlık
A15104

61.00 TL

K. Adedi: 24



Kapaklı Kağıtlık
A15105

79.00 TL

K. Adedi: 16



İkili Askılık
A15118

59.00 TL

K. Adedi: 50



Tekli Askılık
A15119

52.00 TL

K. Adedi: 50



İkili Döner
Havluluk
A15120

K. Adedi: 8

160.00
TL



3'lü Askılık
A15111

135.00
TL



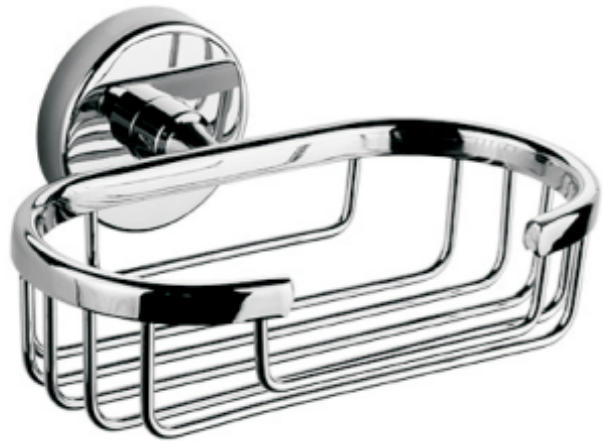
4'lü Askılık
A15112

151.00
TL

5'li Askılık
A15113

168.00
TL

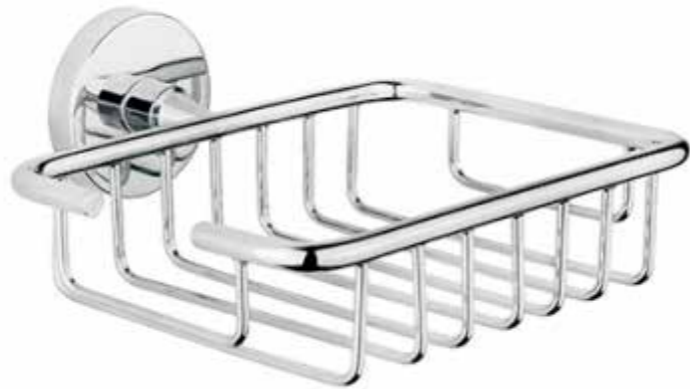
K. Adedi: 6



Oval
Tel Sabunluk
A15114

95.00
TL

K. Adedi: 16



Kare
Tel Sabunluk
A15115

100.00
TL

K. Adedi: 16



Etajer
A18101

46.00
TL

K. Adedi: 12



İkili Askılık
A18108

24.00
TL

K. Adedi: 50



Uzun Havluluk
A18106

43.00
TL

K. Adedi: 15



Sabunluk
A18102

28.00
TL

K. Adedi: 16



Diş Fırçalık
A18103

28.00
TL

K. Adedi: 20

Yuvarlak Havluluk
A18107

32.00
TL

K. Adedi: 15



Kapaklı Kağıtlık
A18105

34.00
TL

K. Adedi: 20



Premium
KÖŞE SÜNGERLİK

295.00 TL



Premium
DİKDÖRTGEN SÜNGERLİK

365.00 TL

DNOX *Quality*

DNOX ASKILIK
Modelleri



ZAMAK

İkili Set
A00102 40.00 TL K. Adedi: 50

Üçlü Set
A00103 49.00 TL K. Adedi: 50

Dörtlü Set
A00104 66.00 TL K. Adedi: 40

Beşli Set
A00105 79.00 TL K. Adedi: 40

DNOX ŞAMPUANLIK

PİRİNÇ



18X18

Tek Katlı
A22101 85.00 TL K. Adedi: 12

İki Katlı
A22102 176.00 TL K. Adedi: 6

Üç Katlı
A22103 264.00 TL K. Adedi: 4



20X20

Tek Katlı
A23101 97.00 TL K. Adedi: 12

İki Katlı
A23102 207.00 TL K. Adedi: 6

Üç Katlı
A23103 308.00 TL K. Adedi: 4

304 PASLANMAZ



18X18
Tek Katlı
A25101 65.00 TL K. Adedi: 12



İki Katlı
A26101 140.00 TL K. Adedi: 6



Üç Katlı
A26102 211.00 TL K. Adedi: 6

DEMİR



22X22
Tek Katlı
A24401 26.00 TL K. Adedi: 12



22X22
İki Katlı
A24402 43.00 TL K. Adedi: 8



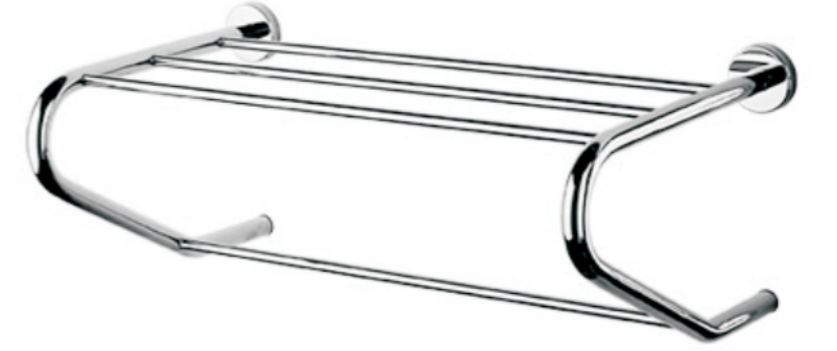
22X22
Üç Katlı
A244030 58.00 TL K. Adedi: 6

304 PASLANMAZ

304 Paslanmaz

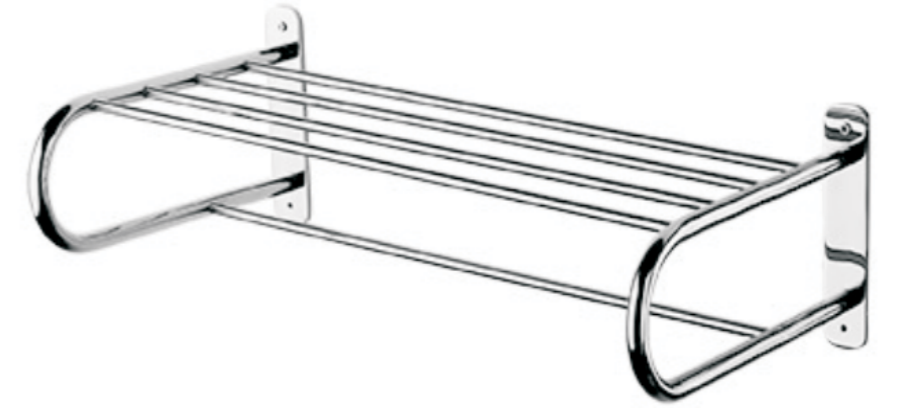
Destekli
Raf Havluluk
50 cm
A31301

266.00 TL K. Adedi: 6



Raf Havluluk
50 cm
A31302

283.00 TL K. Adedi: 8



30 cm 19 Q
A32302

71.00 TL

40 cm 19 Q
A32303

77.00 TL

30 cm 25 Q
A33302

86.00 TL

40 cm 25 Q
A33303

95.00 TL

K. Adedi: 5



Açılı Küvet Tutamağı 19 Q
A32306

97.00 TL K. Adedi: 5

Açılı Küvet Tutamağı 25 Q
A33306

105.00 TL K. Adedi: 5



DNOX® ENGELLİ Serisi

Tutunma Barı



30 cm
A34102

100.00 TL

40 cm
A34103

108.00 TL

50 cm
A34104

116.00 TL

60 cm
A34105

124.00 TL



304 PASLANMAZ

Mafsallı
Tutunma Barı
A34107



251.00 TL



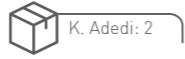
L Tipi Tutunma Barı
A34109

194.00 TL



Sağ Sol Dönerli
Tutunma Barı
A34110

290.00 TL



Duş Oturağı Plastik
A34113

455.00 TL



Açılı Engelli Aynası
50 x 70 cm
A34111

290.00 TL



DNOX® KLOZET FIRÇASI Serisi



Klozet Firçası 304 Pas.
A61101

43.50 TL

Klozet Firçası 430 Pas.
A61131

36.50 TL



Klozet Firçası 304 Pas.
A61102

50.00 TL

Klozet Firçası 430 Pas.
A61132

43.00 TL



Klozet Firçası 304 Pas.
A61103

47.00 TL

Klozet Firçası 430 Pas.
A61133

30.00 TL



Klozet Firçası
A61104

85.00 TL



Klozet Firçası
A61105

192.00 TL

ÇÖP KOVASI Serisi

Pedallı Çöp Kovası



A71101	3L 304 Paslanmaz	92.00 TL
A71131	3L 430 Paslanmaz	70.00 TL
A71102	5L 304 Paslanmaz	100.00 TL
A71132	5L 430 Paslanmaz	77.00 TL
A71103	8L 304 Paslanmaz	117.50 TL
A71133	8L 430 Paslanmaz	86.50 TL
A71104	12 L 304 Paslanmaz	140.00 TL
A71134	12 L 430 Paslanmaz	107.00 TL

Kapaksız



A72101	3L 304 Paslanmaz	63.00 TL
A72131	3L 430 Paslanmaz	52.00 TL
A72102	5L 304 Paslanmaz	70.00 TL
A72132	5L 430 Paslanmaz	55.00 TL
A72103	8L 304 Paslanmaz	90.00 TL
A72133	8L 430 Paslanmaz	70.00 TL
A72104	12 L 304 Paslanmaz	100.00 TL
A72134	12 L 430 Paslanmaz	78.00 TL

DNOX® KAĞIT HAVLULUK Serisi



200 Kağıt Kapasiteli
304 Pas.

A41103 241.50 TL

200 Kağıt Kapasiteli
430 Pas.

A41101 213.00 TL

400 Kağıt Kapasiteli
304 Pas.

A41104 163.50 TL

400 Kağıt Kapasiteli
430 Pas.

A41102 138.00 TL

K. Adedi: 20



Jumbo Kağıtlık / 304 Pas.
A41105

234.00 TL

Jumbo Kağıtlık / 430 Pas.
A41106

180.00 TL

K. Adedi: 20

DNOX® SIVI SABUNLUK Serisi

1000 ml. Ankastr
Sıvı Sabunluk
A51101

70.50 TL

K. Adedi: 20

1000 ml. Ankastr
Sıvı Sabunluk (Köpüklü)
A51102

216.00 TL

K. Adedi: 20



Köpüklü

500 ml.
Sıvı Sabunluk (Köpüklü)
A51105

235.50 TL

K. Adedi: 20

500 ml.
Sıvı Sabunluk
A51103

163.50 TL

K. Adedi: 20

1000 ml.
Sıvı Sabunluk
A51104

196.50 TL

K. Adedi: 20

DNOX® ISLAK HACİM EKİPMANLARI



→ 3491-2

OTOMATİK HAVLU DİSPENSERİ
ABS GÖVDE + ÖN KAPAK

770.00 TL



→ 3464-2

Z KAĞIT HAVLU DİSPENSERİ
ABS GÖVDE + ABS ÖN KAPAK

73.50 TL



→ 3458-2

İÇTEN ÇEKME KAĞIT HAVLU DİS.
ABS GÖVDE + SAN ÖN KAPAK

98.00 TL



→ 3440-2

PRATİK TUVALET KAĞIDI DİS.
ABS GÖVDE + SAN ÖN KAPAK

87.50 TL



→ 3444-2

JUMBO TUVALET KAĞIDI DİS.
ABS GÖVDE + SAN ÖN KAPAK

80.50 TL



→ 3460-2

KLOZET KAPAK ÖRTÜSÜ DİS.
SAN GÖVDE

49.00 TL



→ 3438-2

C KATLAMA TUV. KAĞIDI DİS.
ABS GÖVDE + SAN ÖN KAPAK

52.50 TL



→ 3450-0

İNER KÖPÜK SABUN DİS.
1000 cc

66.50 TL

→ 3450-D-0

550 cc

77.00 TL



→ 3450-B

İNER KÖPÜK KARTUŞU
1000 cc Polietilen

20.00 TL



→ 3452-D

İNER MINI KÖPÜK SABUN DİS.
BEYAZ

77.00 TL



→ 3452-D-K

KROM KAP.

119.50 TL



→ 3482

DÖKME SABUN DISPENSERİ
ABS GÖVDE

73.50 TL



→ 3420-1

SIVI SABUN DISPENSERİ
500 cc

20.00 TL



→ 3562-1

250 cc

27.50 TL

2021 **AKKATSLAĞU**