

DNOX®



2 0 2 1

**DUŞ KANALLARI
SÜZGEÇ SETLERİ
ALTYAPI ÜRÜNLERİ**
KATALOĞU

DNOX® SERİ-E

ABS Plastik Kasa ve 304 Kalite Paslanmaz Çelik Kapak
Klapeli Koku Önleyici Sistem
Farklı Sifon Tiplerine Bağlanabilme
Q 50 Çıkışlı Boruyla Bağlanabilme
Saç Tutucu
360° Döner Alt Gövde



UZUNLUK	ÜRÜN KODU	ÇIKIŞ ÇAPI	FİYAT
30 cm	PLD03-30	Ø50	72 TL
40 cm	PLD03-40	Ø50	78 TL
50 cm	PLD03-50	Ø50	84 TL
60 cm	PLD03-60	Ø50	90 TL

DNOX® SERİ-P

Paslanmaz

304 Kalite Paslanmaz Kasa ve 304 Kalite Paslanmaz Çelik Kapak
Klapeli Koku Önleyici Sistem
Farklı Sifon Tiplerine Bağlanabilme
Q 50 Çıkışlı Boruyla Bağlanabilme
Saç Tutucu



UZUNLUK	ÜRÜN KODU	ÇIKIŞ ÇAPI	FİYAT
30 cm	PLD01-30	Ø50	135 TL
40 cm	PLD01-40	Ø50	160 TL
50 cm	PLD01-50	Ø50	185 TL
60 cm	PLD01-60	Ø50	210 TL
80 cm	PLD01-80	Ø50	255 TL
100 cm	PLD01-100	Ø50	510 TL

UYUMLU ALT TASLAR

S Flow Gövde



35 TL

S Flow FİLELİ Gövde



55 TL

Dirsek Gövde



15 TL

Alt Çıkış Gövde



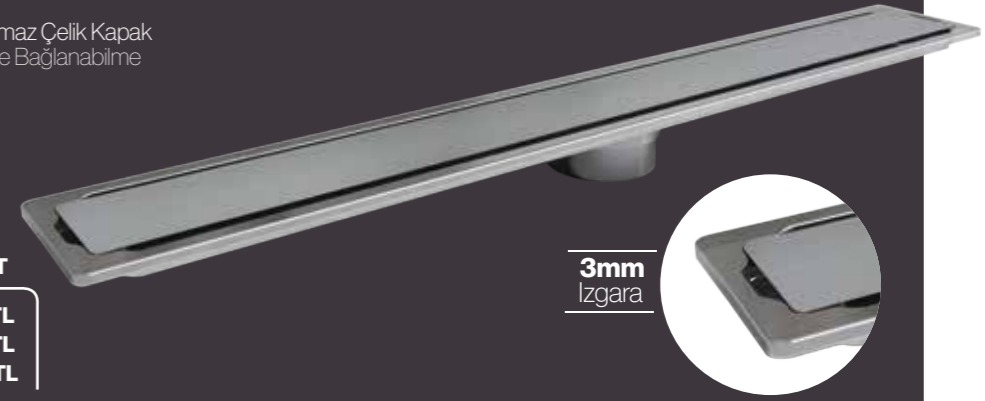
30 TL

DNOX® SERİ-L Paslanmaz Özel Seri / Stainless Special Series

304 Kalite Paslanmaz Kasa ve 304 Kalite Paslanmaz Çelik Kapak
Klapeli Koku Önleyici Sistem / Farklı Sifon Tiplerine Bağlanabilme
Q 50 Çıkışlı Boruyla Bağlanabilme / Saç Tutucu



UZUNLUK	ÜRÜN KODU	ÇIKIŞ ÇAPI	FİYAT
40 cm	PD05-40	Ø50	195 TL
50 cm	PD05-50	Ø50	120 TL
60 cm	PD05-60	Ø50	245 TL



3mm
Izgara

DNOX® SERİ-K Paslanmaz Özel Seri



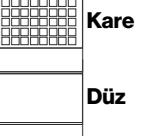
304 Kalite Paslanmaz Kasa ve 304 Kalite Paslanmaz Çelik Kapak
Klapeli Koku Önleyici Sistem
Farklı Sifon Tiplerine Bağlanabilme
Q 50 Çıkışlı Boruyla Bağlanabilme
Saç Tutucu

EBAT	ÜRÜN KODU	ÇIKIŞ ÇAPI	FİYAT
11X11 cm	PS-10	Ø50	80 TL
15X15 cm	PS-15	Ø50	120 TL

DNOX® SERİ-C Paslanmaz Özel Seri

304 Kalite Paslanmaz Kasa ve 304 Kalite Paslanmaz Çelik Kapak
Klapeli Koku Önleyici Sistem
Farklı Sifon Tiplerine Bağlanabilme
Q 50 Çıkışlı Boruyla Bağlanabilme
Saç Tutucu

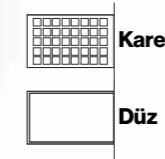
EBAT	ÜRÜN KODU	ÇIKIŞ ÇAPI	FİYAT
20X20 cm	PD012-25	Ø50	240 TL



DNOX® SERİ-R Paslanmaz Özel Seri

304 Kalite Paslanmaz Kasa ve 304 Kalite Paslanmaz Çelik Kapak
Klapeli Koku Önleyici Sistem / Farklı Sifon Tiplerine Bağlanabilme
Q 50 Çıkışlı Boruyla Bağlanabilme / Saç Tutucu

EBAT	ÜRÜN KODU	ÇIKIŞ ÇAPI	FİYAT
20X20 cm	PD011-20	Ø50	240 TL
15X15 cm	PD011-15	Ø50	195 TL



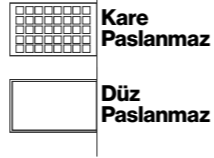
55
ADET



304 Kalite Paslanmaz Kasa / Cam Izgara



304 Kalite Paslanmaz Kasa / Cam Izgara
Klapeli Koku Önleyici Sistem / Farklı Sifon Tiplerine Bağlanabilme
Q 50 Çıkışlı Boruyla Bağlanabilme / Saç Tutucu /360° Döner Alt Gövde



EBAT	ÜRÜN KODU	ÇIKIŞ ÇAPI	FİYAT
11X11cm	Cam	Ø50	65 TL



Siyah Cam

PS-105-01

Beyaz Cam

PS-105-02

Antrasit Cam

PS-105-03

Krem Cam

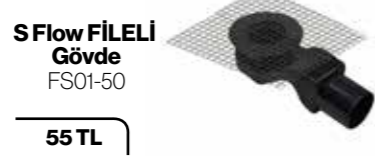
PS-105-04

UYUMLU ALT TASLAR



S Flow Gövde
SS01-50

35 TL



S Flow FİLELİ
Gövde
FS01-50

55 TL



Dirsek Gövde
DS01-50

15 TL



Alt Çıkış Gövde
SA01-50

30 TL



Plastik Geniş Kasa Duş Kanalı

Plastik gövdeli Ø 50 çıkış Paslanmaz ızgara
/ Sulu ve kuru koku tutucu

Yandan Çıkışlı Model

UZUNLUK	ÜRÜN KODU	ÇIKIŞ ÇAPI	FİYAT
30 cm	PLD13-30	Ø50	140 TL
40 cm	PLD13-40	Ø50	160 TL
50 cm	PLD13-50	Ø50	180 TL
60 cm	PLD13-60	Ø50	200 TL

Standart Yer Süzgeçleri



Paslanmaz Çelik Çerçevesi

EBAT	ÜRÜN KODU	ÇIKIŞ ÇAPI	FİYAT
10X10cm	3000-50-1	Ø50	25,50 TL
10X10cm	3000-32-1	Ø32	25,50 TL
10X10cm	3000-50-1A	Ø50 Alt	25,50 TL

Plastik Çerçevesi

EBAT	ÜRÜN KODU	ÇIKIŞ ÇAPI	FİYAT
10X10cm	3000-50	Ø50	21 TL
10X10cm	3000-32	Ø32	21 TL
10X10cm	3000-50A	Ø50 Alt	21 TL



Paslanmaz Çelik Çerçevesi

EBAT	ÜRÜN KODU	ÇIKIŞ ÇAPI	FİYAT
15X15cm	3004-50	Ø50	40 TL
15X15cm	3004-32	Ø32	40 TL
15X15cm	3004-50-1A	Ø50 Alt	40 TL

Plastik Çerçevesi

EBAT	ÜRÜN KODU	ÇIKIŞ ÇAPI	FİYAT
15X15cm	3003-50	Ø50	30 TL
15X15cm	3004-32	Ø32	30 TL
15X15cm	3003-50A	Ø50 Alt	30 TL



Paslanmaz Çelik Çerçevesi

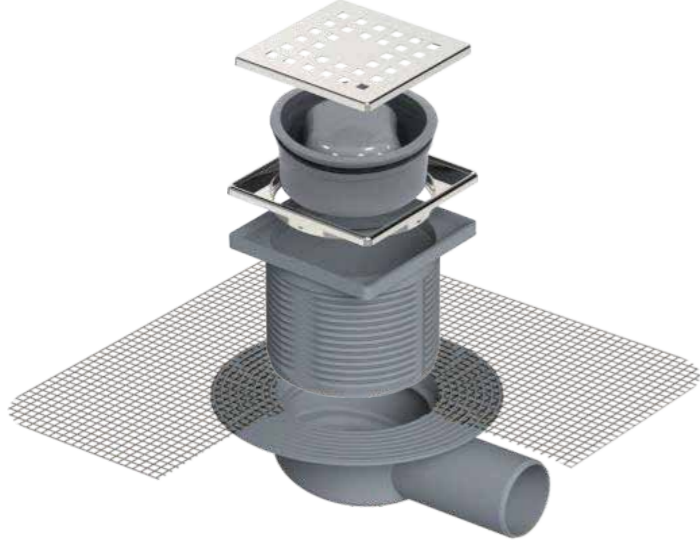
EBAT	ÜRÜN KODU	ÇIKIŞ ÇAPI	FİYAT
20X20cm	3005-50-1	Ø50	100 TL
20X20cm	3005-50-1-A	Ø50 Alt	100 TL

10x10 Plastik Çerçevesi Q50 Yandan Dirsekli

EBAT	ÜRÜN KODU	ÇIKIŞ ÇAPI	FİYAT
10X10cm	3003-50D	Ø50	24 TL

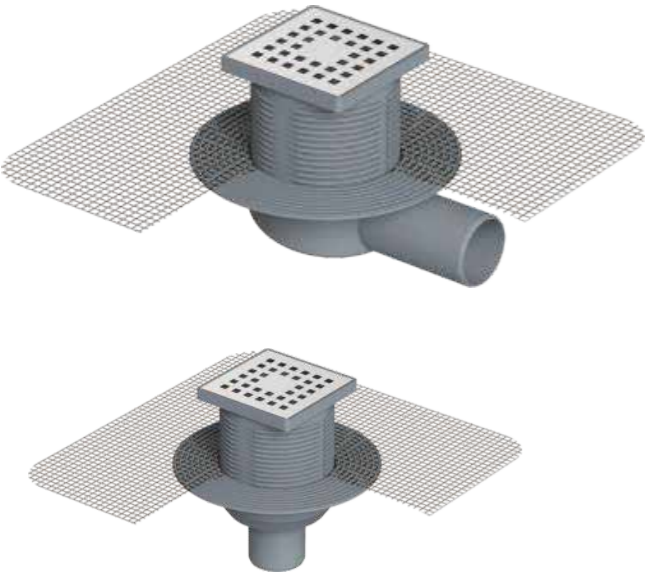
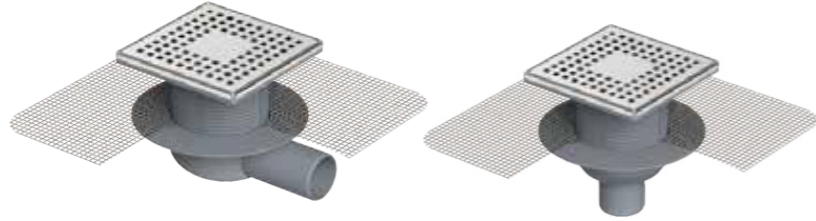


Sürme Yalıtıma Uyumlu Gövdeye lamine Fileli Süzgeç Setleri



Paslanmaz Çelik Çerçevesi Süzgeçler

EBAT	ÜRÜN KODU	ÇIKIŞ ÇAPI	FİYAT
10X10cm	FY32-10Ç	Ø 32 - Yan	45 TL
10X10cm	FY50-10Ç	Ø 50 - Yan	45 TL
10X10cm	FY70-10Ç	Ø 70 - Yan	50 TL
10X10cm	FY100-10Ç	Ø 100 - Yan	55 TL
10X10cm	FA50-10Ç	Ø 50 - Alt	45 TL
10X10cm	FA70-10Ç	Ø 70 - Alt	50 TL
10X10cm	FA100-10Ç	Ø 100 - Alt	50 TL
15X15cm	FY50-15Ç	Ø 50 - Yan	60 TL
15X15cm	FY70-15Ç	Ø 70 - Yan	62 TL
15X15cm	FY100-15Ç	Ø 100 - Yan	65 TL
15X15cm	FA50-15Ç	Ø 50 - Alt	60 TL
15X15cm	FA70-15Ç	Ø 70 - Alt	62 TL
15X15cm	FA100-15Ç	Ø 100 - Alt	62 TL



Plastik Çerçevesi Süzgeçler

EBAT	ÜRÜN KODU	ÇIKIŞ ÇAPI	FİYAT
10X10cm	FY32-10P	Ø 32 - Yan	40 TL
10X10cm	FY52-10P	Ø 50 - Yan	40 TL
10X10cm	FY70-10P	Ø 70 - Yan	42 TL
10X10cm	FY100-10P	Ø 100 - Yan	45 TL
10X10cm	FA50-10P	Ø 50 - Alt	40 TL
10X10cm	FA70-10P	Ø 70 - Alt	42 TL
10X10cm	FA100-10P	Ø 100 - Alt	45 TL
15X15cm	FY50-15P	Ø 50 - Yan	50 TL
15X15cm	FY70-15P	Ø 70 - Yan	55 TL
15X15cm	FY100-15P	Ø 100 - Yan	57 TL
15X15cm	FA50-15P	Ø 50 - Alt	50 TL
15X15cm	FA70-15P	Ø 70 - Alt	55 TL
15X15cm	FA100-15P	Ø 100 - Alt	57 TL

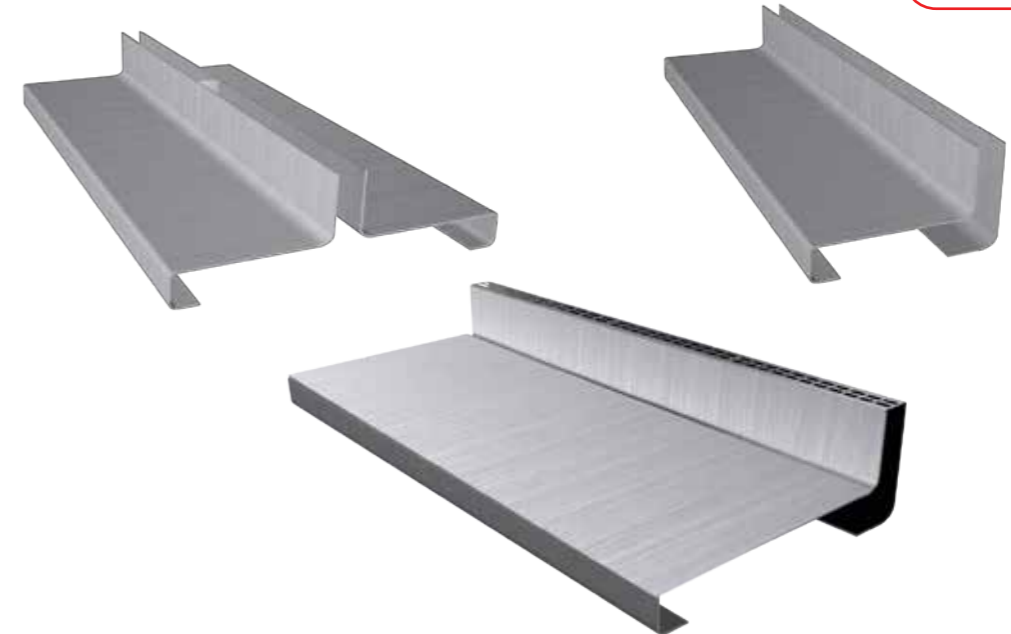
Endüstriyel Süzgeçler / Paslanmaz Çelik



TAVA TIPI	ÖLÇÜ	ÇIKIŞ ÇAPI	MODEL	FİYAT
Kademeli Eğimsiz	30X30X15 cm	DN 70 / ÇAP 7,5 cm	PRO-YK-33A-75	175 \$
Kademeli Eğimsiz	30X50X15 cm	DN 70 / ÇAP 7,5 cm	PRO-YK-35A-75	210 \$
Kademeli Eğimsiz	30X74X15 cm	DN 70 / ÇAP 7,5 cm	PRO-YK-37A-77	280 \$
Kademeli Orta Eğimli	30X94X15 cm	DN 70 / ÇAP 7,5 cm	PRO-SYK-39A-75	338 \$
Kademeli Orta Eğimli	30X118X15 cm	DN 70 / ÇAP 7,5 cm	PRO-SYK-311A-75	390 \$
Kademeli Orta Eğimli	30X131X15 cm	DN 70 / ÇAP 7,5 cm	PRO-SYK-313A-75	435 \$
Kademeli Orta Eğimli	30X12X15 cm	DN 70 / ÇAP 7,5 cm	PRO-SYK-316A-75	495 \$
Kademeli Orta Eğimli	30X182X15 cm	DN 70 / ÇAP 7,5 cm	PRO-SYK-318A-75	555 \$
Kademeli Orta Eğimli	30X206X15 cm	DN 70 / ÇAP 7,5 cm	PRO-SYK-320A-75	615 \$
Kademeli Orta Eğimli	30X226X15 cm	DN 70 / ÇAP 7,5 cm	PRO-SYK-322A-75	720 \$
Kademeli Orta Eğimli	30X251X15 cm	DN 70 / ÇAP 7,5 cm	PRO-SYK-325A-75	840 \$
Kademeli Orta Eğimli	30X295X15 cm	DN 70 / ÇAP 7,5 cm	PRO-SYK-329A-75	1.200 \$

Fuga Izgara

Fiyat Sorunuz!



Plastik Kanal ve Izgara

KOD-CODE	PLASTİK 10 cm	Fiyat
▷ K02-110-050	Plastik Kanal Oluğu, 100 x 500 x h:50	20,00 TL
▷ K20-010-020	Plastik Kanal Izgarası, 100 x 500 x h:15	20,00 TL
▷ K03-010-001	Plastik Kanal Oluk Kapağı, 100 x h:50	10,00 TL
▷ K03-010-002	Plastik Kanal Oluğu Ø32 Çıkış Kapağı, 100 x h:50	10,00 TL
▷ K02-110-050 Ø	Plastik Kanal Oluğu, 100 x 500 x h:50 Alttan Ø50 - Ø70	12,00 TL

KOD-CODE	PLASTİK 13 cm	Fiyat
▷ K02-113-070	Plastik Kanal Oluğu, 130 x 500 x h:75	25,00 TL
▷ K20-013-020	Plastik Kanal Izgarası, 125 x 500 x h:20	25,00 TL
▷ K03-013-001	Plastik Kanal Oluk Kapağı, 130 x h:75	10,00 TL
▷ K03-013-002	Plastik Kanal Oluğu Ø50 Çıkış Kapağı, 130 x h:75	10,00 TL
▷ K03-013-003	Plastik Kanal Oluğu Alttan Çıkış Ø70 - Ø100 Çıkış Kapağı, 130 x h:75	12,00 TL

KOD-CODE	PLASTİK 20 cm	Fiyat
▷ K02-120-120	Plastik Kanal Oluğu, 200 x 500 x h:120	45,00 TL
▷ K20-020-020	Plastik Kanal Izgarası, 200 x 500 x h:20	45,00 TL
▷ K03-020-001	Plastik Kanal Oluk Kapağı, 200 x h:120	20,00 TL
▷ K03-020-002	Plastik Kanal Oluğu Ø70 - Ø100 Çıkış Kapağı, 200 x h:120	20,00 TL
▷ K02-120-120 Ø	Plastik Kanal Oluğu, 200 x 500 x h:120 Alttan Ø70 - Ø100	40,00 TL

KOD-CODE	POLİKARBONAT 9 cm	Fiyat
▷ K02-110-050	Kanal Oluğu, 90x50x h:60	38,50 TL
▷ K20-010-020	Kanal Oluğu, 90x500x h:10	38,50 TL
▷ K03-010-001	Kanal Yan Kapağı, Ø50	12,00 TL

KOD-CODE	POLİKARBONAT 13 cm	Fiyat
▷ K02-113-070	Kanal Oluğu, 130 x 500 x h:45	45,00 TL
▷ K02-113-070	Kanal Oluğu, 130 x 500 x h:60	45,00 TL
▷ K20-013-020	Kanal Izgarası, 125 x 500 x h:20	45,00 TL
▷ K03-013-001	Kanal Oluğu Yan Kapağı, Ø50	25,00 TL

KOD-CODE	POLİKARBONAT 20 cm	Fiyat
▷ K02-113-070	Kanal Oluğu, 200x500x h:95	60,00 TL
▷ K20-013-020	Kanal Izgarası, 200x500x h:20	60,00 TL
▷ K03-013-001	Kanal Oluğu Yan Kapağı, Ø70	30,00 TL

KOD-CODE	METAL IZGARALAR	Fiyat
▷ PAS-IZG-10	Izgara Krom 304 Paslanmaz 10 cm Uzunluk : 50cm	90,00 TL
▷ PAS-IZG-13	Izgara Krom 304 Paslanmaz 13 cm Uzunluk : 50cm	130,00 TL
▷ PAS-IZG-20	Izgara Krom 304 Paslanmaz 20 cm Uzunluk : 50cm	300,00 TL
▷ GAL-IZG-13	Izgara Galvaniz 13 cm Uzunluk : 50cm	70,00 TL

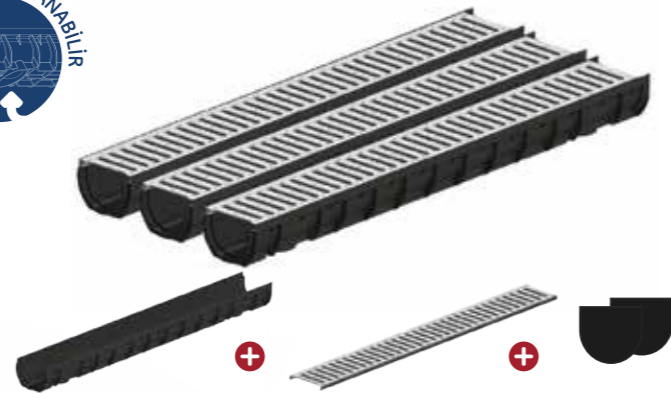


Garaj Paket

1 metre X 3 Ad. Kanal
1 metre X 3 Ad. Galvaniz Izgara
2 Ad. Yan Kapak

300.00 TL

K. Adedi: 1



Polimer Beton / Sfero Döküm Süzgeç / Kanal / Izgaralar



→ PBS005

- 20x50 cm Döküm Izgara
- Polimer Gövde
- Q100 Alt Çıkış

440.00 TL

→ PBS003

230.00 TL

- 15x15 cm Döküm Izgara
- Polimer Gövde
- Q70 Yan Çıkış
- Q70 Alt Çıkış



→ PBS002

275.00 TL

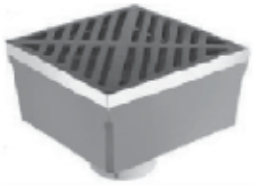
- 20x20 cm Döküm Izgara
- Polimer Gövde
- Q70 Yan Çıkış
- Q70 / Q100 Alt Çıkış



→ PBS004

490.00 TL

- 30x30 cm Döküm Izgara
- Polimer Gövde
- Q70 Yan Çıkış
- Q70 / Q100 / Q125 Alt Çıkış



POLİMER DRENAJ KANALI 13 cm

Ürün Kodu	En	Boy	Yükseklik	
• DB -131006	13 cm	100 cm	6 cm	245,00TL
• DB -131008	13 cm	100 cm	8 cm	260,00TL
• DB -131010	13 cm	100 cm	10 cm	290,00TL
• DB -131015	13 cm	100 cm	15 cm	335,00TL
• DB -131020	13 cm	100 cm	20 cm	375,00TL

POLİMER DRENAJ KANALI 20 cm

Ürün Kodu	En	Boy	Yükseklik	
• DB -201006	20 cm	100 cm	6 cm	280,00TL
• DB -201008	20 cm	100 cm	8 cm	305,00TL
• DB -201012	20 cm	100 cm	12 cm	360,00TL
• DB -201015	20 cm	100 cm	15 cm	380,00TL
• DB -201020	20 cm	100 cm	20 cm	415,00TL
• DB -201025	20 cm	100 cm	25 cm	500,00TL

POLİMER DRENAJ KANALI 30 cm

Ürün Kodu	En	Boy	Yükseklik	
• DB -3010008	30 cm	100 cm	8 cm	345,00TL
• DB -3010015	30 cm	100 cm	15 cm	445,00TL
• DB -3010020	30 cm	100 cm	20 cm	515,00TL
• DB -3010025	30 cm	100 cm	25 cm	580,00TL

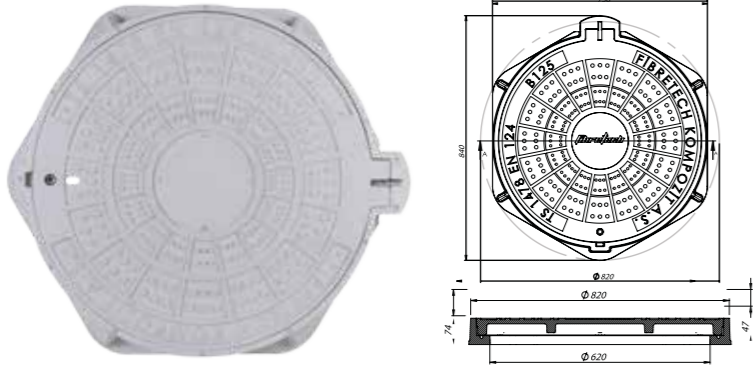
DÖKÜM KANAL IZGARALARI

Ürün Kodu	En	Boy	Yükseklik	
• GD-125020	13 cm	50 cm	2 cm	130,00TL
• GD-205020	20 cm	50 cm	2 cm	200,00TL
• GD-305035	30 cm	50 cm	3,5 cm	340,00TL



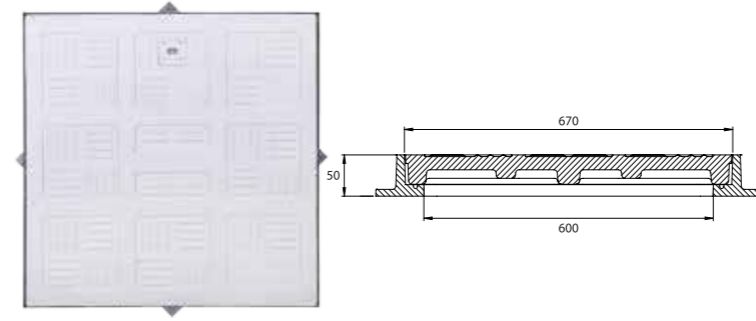
Teslim noktasına göre fiyat isteyiniz.

KOMPOZİT RÖGAR KAPAK TAKIMI Ø600mm DÜZ TİP



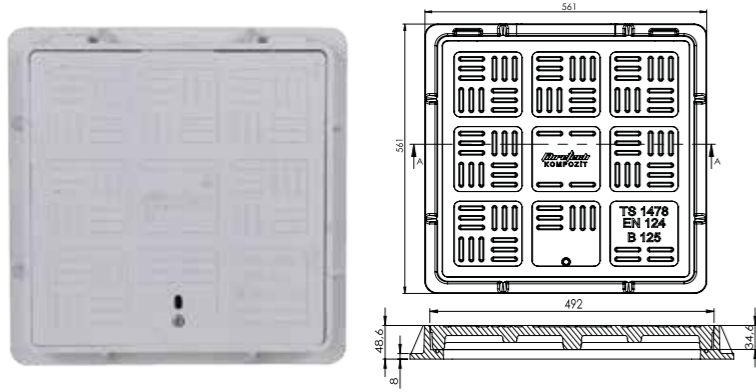
ÜRÜN KODU	YÜK SINIFI	YÜK DAYANIMI	KG	FİYAT
KKT.600-MA	A15	1,5 Ton	26	840 TL
KKT.600-MB	B125	12,5 Ton	26	980 TL
KKT.600-MC	C250	25 Ton	33	1.240 TL
KKT.600-MD	D400	40 Ton	44	1.680 TL

KOMPOZİT RÖGAR KAPAK TAKIMI 670mm*670mm DÜZ TİP



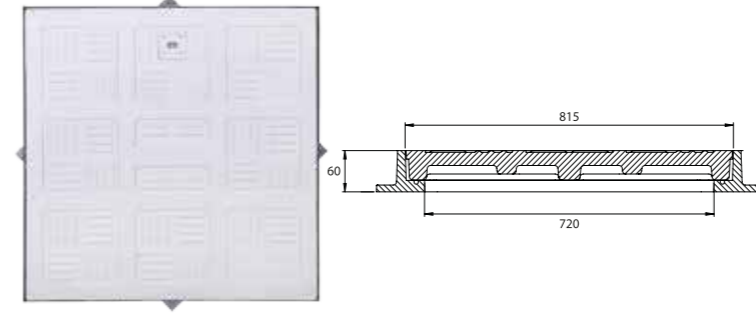
ÜRÜN KODU	YÜK SINIFI	YÜK DAYANIMI	KG	FİYAT
KKT.670-DB	B125	12,5 Ton	21	980 TL
KKT.670-DC	C250	25 Ton	24	1.240 TL
KKT.670-DD	D400	40 Ton	24	1.680 TL

KOMPOZİT KARE RÖGAR KAPAK TAKIMI 500mm*500mm



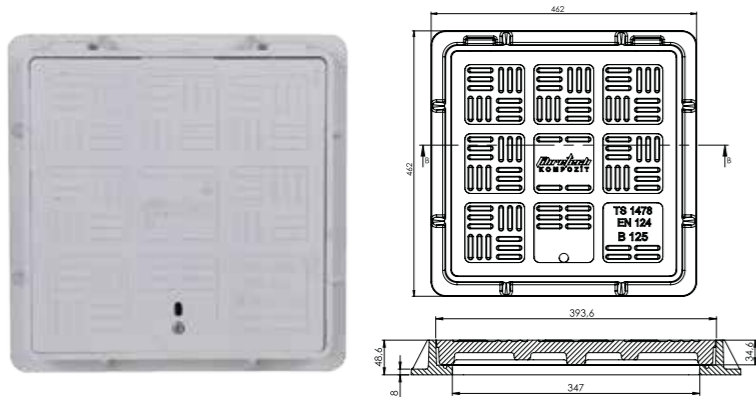
ÜRÜN KODU	YÜK SINIFI	YÜK DAYANIMI	KG	FİYAT
KKT.500-DA	A15	1,5 Ton	11	400 TL
KKT.500-DB	B125	12,5 Ton	11	480 TL
KKT.500-DC	C250	25 Ton	13	920 TL
KKT.500-DD	D400	40 Ton	18	1.400 TL

KOMPOZİT RÖGAR KAPAK TAKIMI 810mm*810mm DÜZ TİP



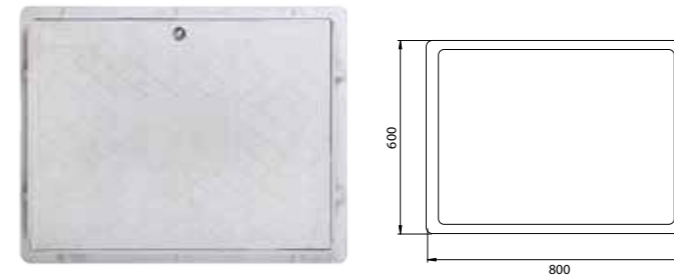
ÜRÜN KODU	YÜK SINIFI	YÜK DAYANIMI	KG	FİYAT
KKT.810-DB	B125	12,5 Ton	30	1.320 TL
KKT.810-DC	C250	25 Ton	45	1.640 TL
KKT.810-DD	D400	40 Ton	45	2.000 TL

KOMPOZİT KARE RÖGAR KAPAK TAKIMI 400mm*400mm



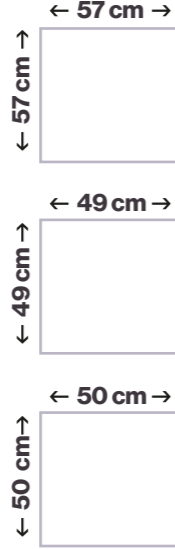
ÜRÜN KODU	YÜK SINIFI	YÜK DAYANIMI	KG	FİYAT
KKT.400-DA	A15	1,5 Ton	10	320 TL
KKT.400-DB	B125	12,5 Ton	10	380 TL
KKT.400-DC	C250	25 Ton	13	780 TL
KKT.400-DD	D400	40 Ton	14	1.300 TL

KOMPOZİT TELEKOM KAPAK TAKIMI 800mm*600mm DÜZ TİP

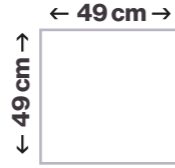


ÜRÜN KODU	YÜK SINIFI	YÜK DAYANIMI	KG	FİYAT
KKT.800-DA	A15	1,5 Ton	24	840 TL
KKT.800-DB	B125	12,5 Ton	30	930 TL
KKT.800-DC	C250	25 Ton	30	1.240 TL
KKT.800-DD	D400	40 Ton	40	1.680 TL

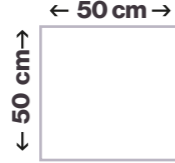
KOMPOZİT YAĞMUR SUYU IZGARA TAKIMI 570mm*570mm MENTEŞELİ TİP



ÜRÜN KODU	YÜK SINIFI	YÜK DAYANIMI	KG
KIT.570-MB	B125	12,5 Ton	33
KIT.570-MC	C250	25 Ton	33
KIT.570-MD	D400	40 Ton	33

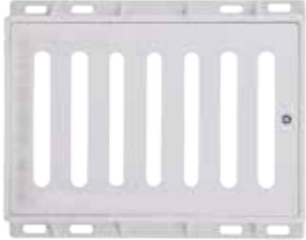


ÜRÜN KODU	YÜK SINIFI	YÜK DAYANIMI	KG
KIT.490-MB	B125	12,5 Ton	22
KIT.490-MC	C250	25 Ton	22
KIT.490-MD	D400	40 Ton	22



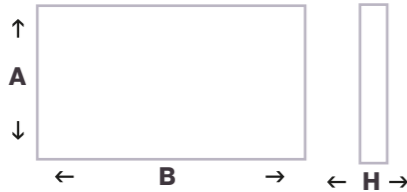
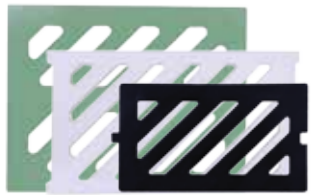
ÜRÜN KODU	YÜK SINIFI	YÜK DAYANIMI	KG
KIT.500-MB	B125	12,5 Ton	26
KIT.500-MC	C250	25 Ton	26
KIT.500-MD	D400	40 Ton	26

KOMPOZİT YAĞMUR SUYU IZGARA TAKIMI 400mm*600mm DÜZ TİP



ÜRÜN KODU	YÜK SINIFI	YÜK DAYANIMI	KG
KIT.400-DB	B125	12,5 Ton	25
KIT.400-DC	C250	25 Ton	25
KIT.400-DD	D400	40 Ton	27

KOMPOZİT KANAL IZGARALARI



ÜRÜN KODU	A mm	H mm	B mm
KKI.130-XX	130	20	500
KKI.200-XX	200	20	500
KKI.300-XX	300	50	500
KKI.400-XX	400	50	500
KKI.500-XX	500	60	500

Teslim Yerine Göre Güncel Fiyat Alınız.

Rögarlar Çekvalfler

PİS SU ÇEKVALFLERİ (NORMAL PASLANMAZ KLEPE)



- 110'lık Çekvalf (ENJ) **175,00TL**
- 125'lik Çekvalf (ENJ) **185,00TL**
- 160'lık Çekvalf (ENJ) **225,00TL**

PİS SU ÇEKVALFLERİ (NORMAL PASLANMAZ KLEPE + KİLİTLİ)



- 110'lık Çekvalf (ENJ) **180,00TL**
- 125'lik Çekvalf (ENJ) **190,00TL**
- 160'lık Çekvalf (ENJ) **225,00TL**
- 200'lık Çekvalf (ENJ) **456,00TL**

PİS SU ÇEKVALFLERİ (VİLLA TİPİ - PASLANMAZ KLEPELİ + KİLİTLİ)



- 50'lik Çekvalf **72,00TL**
- 75'lik Çekvalf **84,00TL**
- 110'lık Çekvalf **96,00TL**
- 125'lik Çekvalf **105,00TL**

POLYESTER SU SAYAÇ KUTUSU (BOŞ) (SIVA ALTI - SIVA ÜSTÜ)



- DS672 **720,00TL**
30,5x64x22 cm.



RÖGAR TAKIMLARI (Dolu - Izgara Kapak)

- 55 X 55 cm. **414,00TL**
- 50 X 50 cm. **235,00TL**
- 40 X 40 cm. **130,00TL**
- 35 X 35 cm. **105,00TL**
- 30 X 30 cm. **72,00TL**
- 20 X 20 cm. **30,00TL**

ÇERÇEVELİ RÖGAR KAPAKLARI

	GRİ DOLU KAPAK	GRİ IZGARA KAPAK
• 55 X 55 cm.	220,00TL	245,00TL
• 50 X 50 cm.	130,00TL	140,00TL
• 40 X 40 cm.	65,00TL	70,00TL
• 35 X 35 cm.	50,00TL	50,00TL
• 30 X 30 cm.	40,00TL	40,00TL
• 20 X 20 cm.	17,00TL	17,00TL

MUAYENE BACASI (Koruge ve Pis Su Uyumlu)



- **MTB06**
Koruge Boru Uyumlu
Muayene Bacası
Kapaklı Takım

Alt Boru Bağlantı Çapı
150 mm Koruge Boru, 110 ve 160 mm
Pis Su Boru

300,00TL



KOLLEKTÖR DOLABI

ÇP7002 SIVA ALTI 60x70x11 cm

645 TL

Döküm Süzgeçler



Otopark Süzgeci

ÜRÜN KODU	DN	E	F	A	B	KG	FİYAT
ADS030.070	Ø70	80	150	310	295	16	Fiyat isteyiniz
ADS030.100	Ø100	80	150	310	295	16	Fiyat isteyiniz



Polimer Döküm Süzgeçler

EBATLAR	ÜRÜN KODU	FİYAT	KOLİ ADETİ
150x150 mm	APDS01.150.070	250,00 ₺	1
200x200 mm	APDS01.200.100	280,00 ₺	1
300x300 mm	APDS01.300.100	400,00 ₺	1



Çatı Süzgeci

ÜRÜN KODU	DN	H	E	F	A	B	KG	FİYAT
ADS010.050	Ø50	130	130	195	294	356	11	Fiyat isteyiniz
ADS010.070	Ø70	130	120	230	294	356	11	Fiyat isteyiniz
ADS010.100	Ø100	130	100	230	294	356	11	Fiyat isteyiniz
ADS010.125	Ø125	130	90	230	294	356	11	Fiyat isteyiniz
ADS010.150	Ø150	130	80	230	294	356	11	Fiyat isteyiniz



Dik İnişli Yer Süzgeci

ÜRÜN KODU	DN	E	F	A	B	KG	FİYAT
ADS020.070	Ø70	44	124	300	284	9	Fiyat isteyiniz
ADS020.100	Ø100	44	124	300	284	9	Fiyat isteyiniz
ADS020.150	Ø150	44	124	300	284	9	Fiyat isteyiniz



Parapet Yer Süzgeci

ÜRÜN KODU	DN	E	F	A	B	KG	FİYAT
ADS050.070	Ø70	40	200	105	190	6	Fiyat isteyiniz
ADS050.100	Ø100	40	200	105	190	8	Fiyat isteyiniz



Bodrum ve Otopark Süzgeci

ÜRÜN KODU	DN	H	E	F	A	B	KG	FİYAT
ADS040.100	Ø100	40	50	110	195	250	7	Fiyat isteyiniz



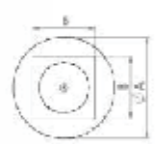
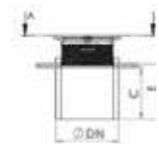
Parapet Yer Süzgeci

ÜRÜN KODU	DN	E	F	A	B	KG	FİYAT
ADS060.070	Ø70	15	300	130	190	8	Fiyat isteyiniz
ADS060.100	Ø100	15	300	130	190	8	Fiyat isteyiniz



Bodrum ve Otopark Süzgeci

ÜRÜN KODU	DN	H	E	F	A	B	KG	FİYAT
ADS070.100	Ø100	90	50	110	150	150	8	Fiyat isteyiniz



Clean Out

ÜRÜN KODU	DN	E	C	A	B	KG	FİYAT
ADS080.050	Ø50	10	75	100	162	3.5	Fiyat isteyiniz
ADS080.070	Ø70	10	75	100	162	3.5	Fiyat isteyiniz
ADS080.100	Ø100	10	75	100	162	3.7	Fiyat isteyiniz



→ 382-241

KARE İZGARA METAL Ø32
ÇERÇEVELİ (Yandan Çıkışlı)

→ 382-242

15X15 Ø50 YANDAN



K. Adedi: 60

35.00 TL

35.00 TL



→ 382-222 PLASTİK ÇERÇEVELİ

KARE İZGARA YER SIFONLARI
(Alttan Çıkışlı) 10X10 Ø50

→ 382-224

15X15 Ø50



K. Adedi: 75

25.00 TL

30.00 TL



→ 382-251

KARE İZGARA METAL
ÇERÇEVELİ (Alttan Çıkışlı)
10X10 Ø50



K. Adedi: 60

35.00 TL



→ 382-231

FAYANS UYUMLU KARE
İZGARA YER SIFONU
(Yandan Çıkışlı) 10X10 Ø50



K. Adedi: 60

26.00 TL



→ 382-261

PLASTİK ÇAMUR SIFONU
(Yandan Çıkışlı) 20X20 Ø70

→ 382-262

25X25 Ø100



K. Adedi: 100

32.00 TL

52.00 TL



→ 382-271

PLASTİK ÇAMUR SIFONU
(Alttan Çıkışlı) 20X20 Ø70

→ 382-272

25X25 Ø100



K. Adedi: 20

32.00 TL

52.00 TL



→ 382-211 PLASTİK ÇERÇEVELİ

KARE İZGARA YER SIF.
(Yandan Çıkışlı) 10X10 Ø 32

→ 382-212

10X10 Ø 50

→ 382-213

15X15 Ø 32

→ 382-214

15X15 Ø 50

22.00 TL

22.00 TL

30.00 TL

30.00 TL

2 0 2 1

**DUŞ KANALLARI
SÜZGEÇ SETLERİ
ALTYAPI ÜRÜNLERİ
KATALOĞU**



İZMİR

Gaziler Cad. No: 478 / AK
Yenişehir - Konak - İZMİR
Tel & Fax: 0232 449 99 91



ANTALYA

Kızıltoprak Mh. 919 Sk.
No:59/A Muratpaşa / ANTALYA
Tel & Fax: 0554 583 20 58